

Рис.: Символическое изображение, может отличаться от описанного модуля

Готовая к подключению компактная блочная тепло-электроцентраль состоит в основном из следующих узлов:

- серийный промышленный газовый двиг. внутреннего сгорания
- синхронный генератор с воздушным охлаждением
- теплообменник отработанных газов, встроенный в первичный контур охлаждающей воды
- катализатор, вмонтированный в теплообменник отработанных газов
- запасной масляный резервуар с автомат. подпиткой масла
- распределительный шкаф с системой программного управления и блоком управления
- система регулирования давления газа и обеспечения безопасности

Короб теплообменника, встроенный в модуль, состоит в основном из следующих узлов:

- расширительный бак в контуре двиг. и охлаждения смеси
- предохранительный клапан в контуре двигателя, смесительном и нагревательном контуре
- арматура для заполнения, опорожнения и удаления воздуха
- передаточный пластинчатый теплообменник
- насосы для воды охлаждения двигателя, воды охлаждения и нагревательного контура
- 3-ходовой смесительный клапан для повышения температуры обратного потока

Соединения воды и газа оборудованы компенсаторами. Все подключения со стороны воды выполнены вверх выше короба теплообменника.

Двигатель и генератор соединены между собой через сменную упругую металлопластиковую муфту для компенсации радиального, осевого и углового смещения и установлены на станине с демпфированием колебаний.

Дополнительно станина отсоединена от места установки элементами с развязкой по колебаниям.

Распределительный шкаф выполнен в виде отдельного блока. В нем реализованы все функции управления и регулирования, а также встроены элементы управления. С помощью дисплея с сенсорным экраном и управлением в режиме меню можно считать и установить все рабочие характеристики и параметры состояния.

В качестве привода установлен газовый двигатель внутреннего сгорания с водяным охлаждением. Система зажигания с микропроцессорным управлением обеспечивает оптимальное согласование момента и энергии зажигания с составом газа (метановым числом).

Регулирование параметра лямбда происходит с помощью лямбда-зонды

Для контроля уровня масла используется смотровое стекло с индикатором недостатка масла, соединенное с масляной ванной. Запасной резервуар объемом 35 л обеспечивает автоматическую подпитку маслом между интервалами замены масла.

Параметры двигателя			Производственные материалы для двигателя		
	Гц	50			
Охлаждение смеси до	°С	-	Расход смазочного масла	г/кВтч	0,63
Номинальное число оборотов	1/мин	1.500	Заправочный объем моторного масла (мин./макс.)	л	22/30
Стандартная мощность (мех.) согласно ISO	кВт	250			
Коэффициент избытка воздуха (лямбда)	λ	1,0			
Конструктивная модель		V	Заправочный объем охлаждающей воды	л	23
Количество цилиндров		12	Макс. рабочее давление	бар	3
Отверстие	мм	128	Количество охлаждающей воды, циркулирующей в контуре (мин.)	л/мин	638
Ход	мм	142	Темп. охлаждающей воды (мин.)	°С	80
Рабочий объем	л	21,93	Темп. охлаждающей воды (макс.)	°С	88
Направление вращения при взгляде на маховик		левое	Разность температур (на входе/выходе, макс.):	К	6
Корпус маховика		SAE 1			
Количество зубьев зубчатого венца	Z	160	Коэффициенты полезного действия		
Степень сжатия	ε	12,5 : 1	Электрический	%	36,0
Среднее эффективное давление	бар	9,12	Механический	%	37,5
Средняя скорость поршня	м/с	7,1	Термический	%	55,5
			Общий (эл. + терм.)	%	91,5
Характеристики мощности			Отношение электрической мощности к тепловой		
	Гц	50			0,648
Нагрузка	%	100	Массовые и объемные потоки		
Момент зажигания до верхней мертвой точки	град.	14	Массовый поток воздуха для горения топлива	кг/ч	825
Стандартная мощность (мех.) согласно ISO	кВт	250	Объемный поток воздуха для горения топлива	м³/ч	697
Электрическая мощность	кВт	240	Объемный поток приточного воздуха (мин.)	м³/ч	7.746
Тепло охлаждающей жидкости	кВт	236	Массовый поток топлива	кг/ч	52
Тепло отработанного газа при температуре до 100 °С	кВт	134	Объемный поток топлива	м³/ч	65
Используемая термическая мощность при температуре 100 °С	кВт	370	Массовый поток влажного отработанного газа	кг/ч	878
Тепло излучения модуля (макс.)	кВт	47	Массовый поток сухого отработанного газа	кг/ч	765
Мощность топлива	кВт	667	Объемный поток влажного отработанного газа	м³/ч	698
Расход топлива (мех.)	кВтч/кВтч	2,67	Объемный поток сухого отработанного газа	м³/ч	575
Расход топлива (эл.)	кВтч/кВтч	2,78			
Значения температуры и давления			Объемный поток нагревательной воды (макс.)	м³/ч	11,7
Темп. отработанного газа	°С	570	Технические граничные условия		
Противодавление отработанного газа (макс.)	мбар	40	Условия работы согласно DIN-ISO-3046		
Темп. нагревательной воды в обратном потоке (макс.)	°С	70	Стандартные условия: давление воздуха: 1000 мбар, Темп. воздуха: 25 °С, отн. влажность воздуха: 30 %, Качество газа соответствует требованиям документа "2G TA 04 Gasqualität"		
Темп. нагревательной воды в прямом потоке (макс.)	°С	90	Все данные относятся к полной нагрузке двигателя при указанных Температурах среды и действуют с сохранением прав на дальнейшее усовершенствование. Оборудование и установки должны быть выполнены согласно техническим требованиям фирмы 2G. При установке на высоте > 400 м и/или при температуре всасываемого воздуха > 30 °С необходимо определить снижение мощности для конкретного проекта.		
Падение давления в нагревательном контуре (макс.)	мбар	150			
Разрежение на впуске (макс.)	мбар	15			
Параметры эмиссии при доле остаточного кислорода 5 %					
NOx	мг/Нм³	< 250			
CO	мг/Нм³	< 300			

Параметры генератора

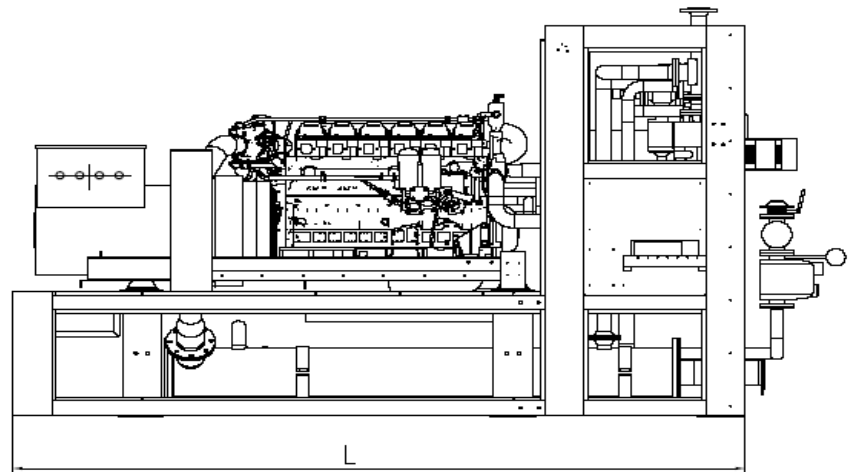
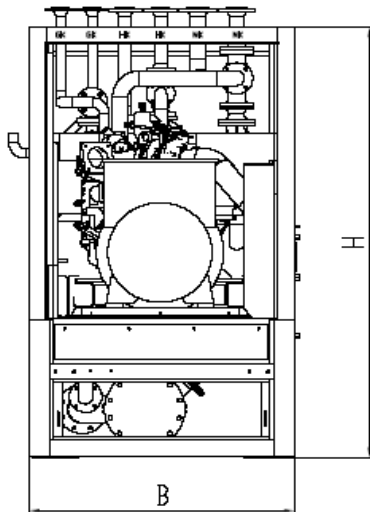
Изготовитель		Leroy Somer
Тип		LSA 47.2 S4
Типовая мощность при $\cos \varphi = 0,8$	кВА	300
Напряжение (3 фазы)	V	400
Частота	Гц	50
Расчетное число оборотов	1/мин	1500
Номинальный ток при $\cos \varphi = 0,8$	A	433
$\cos \varphi$		0,8 - 1
Коэффициент полезного действия (при полной нагрузке) при $\cos \varphi = 1$	%	96,10
Коэффициент полезного действия (при полной нагрузке) при $\cos \varphi = 0,8$	%	94,80
Реактивное сопротивление $X^{\prime\prime}d$	%	13,00
Реактивное сопротивление $X_i = X_2$	%	15,00
Момент инерции масс	кг м ²	2,8
Схема статора		звезда
Темп. окружающей среды, макс.	°C	40
Тип защиты		IP 23

Параметр $\cos \varphi$ во всем диапазоне мощности должен быть равен от 0,8 до 1,0. Допустима только индуктивная реактивная мощность.

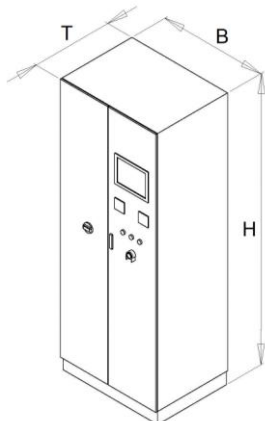
Основные габаритные размеры и вес

Модуль:			
Длина (Д):	мм	3.950	
Высота (В):	мм	2.208	
Ширина (Ш):	мм	1.500	
Вес (ок.)	кг	4.850	
Распределительный шкаф с системой управления:			
Высота (В):	мм	2.200	
Ширина (Ш):	мм	1.000	
Глубина (Г):	мм	600	
Вес (ок.)	кг	200	
Силовая часть распределительного шкафа:			
Высота (В):	мм	2.000	
Ширина (Ш):	мм	600	
Глубина (Г):	мм	500	
Вес (ок.)	кг	130	

Модуль:



Распределительный шкаф с системой управления:



Силовая часть распределительного шкафа:

